

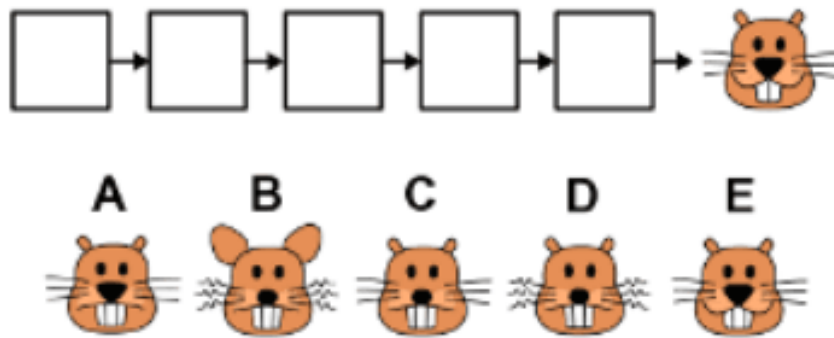
Animationen

Bæveren vil lave en animation, som viser en sekvens af billeder.

Rækkefølgen af billederne skal være sådan, at kun én egenskab i ansigtet ændrer sig fra det ene billede til det næste.

Billederne er desværre blevet blandet sammen. Derfor skal bæveren finde den rigtige rækkefølge igen.

Heldigvis ved bæveren, hvilket billede der skal være det sidste i rækken. Han mærker de fem andre billeder med bogstaverne A til E.



Spørgsmål:

Hvad er den rigtige rækkefølge?

Svar:

A	B	C	D
DBECA	CBDAE	DBCEA	BDCAE

Løsning:

Den korrekte løsning er D:

